



### STANDART EKİPMANLAR

- 0,87 metrelik balkon uzaması
- Traksiyonel akü 24V 220 Amp/h
- Otomatik kapama sistemli akü şarj cihazı
- Sesli hareket alarmı, korna, saat sayacı
- Hareketi kesip alarm veren eğim sensörü
- İz bırakmayan lastikler
- Oransal kontrol
- Manuel, acil indirme sistemi
- Silindir tutucu valf
- Çukur Koruması
- Düşük voltaj için akü koruması
- Aşırı yük sensörü
- 220V prizli kablo, soket ve güvenli elektrik kesme sistemi
- CE-EN280 belgesi

### AVANTAJLARI

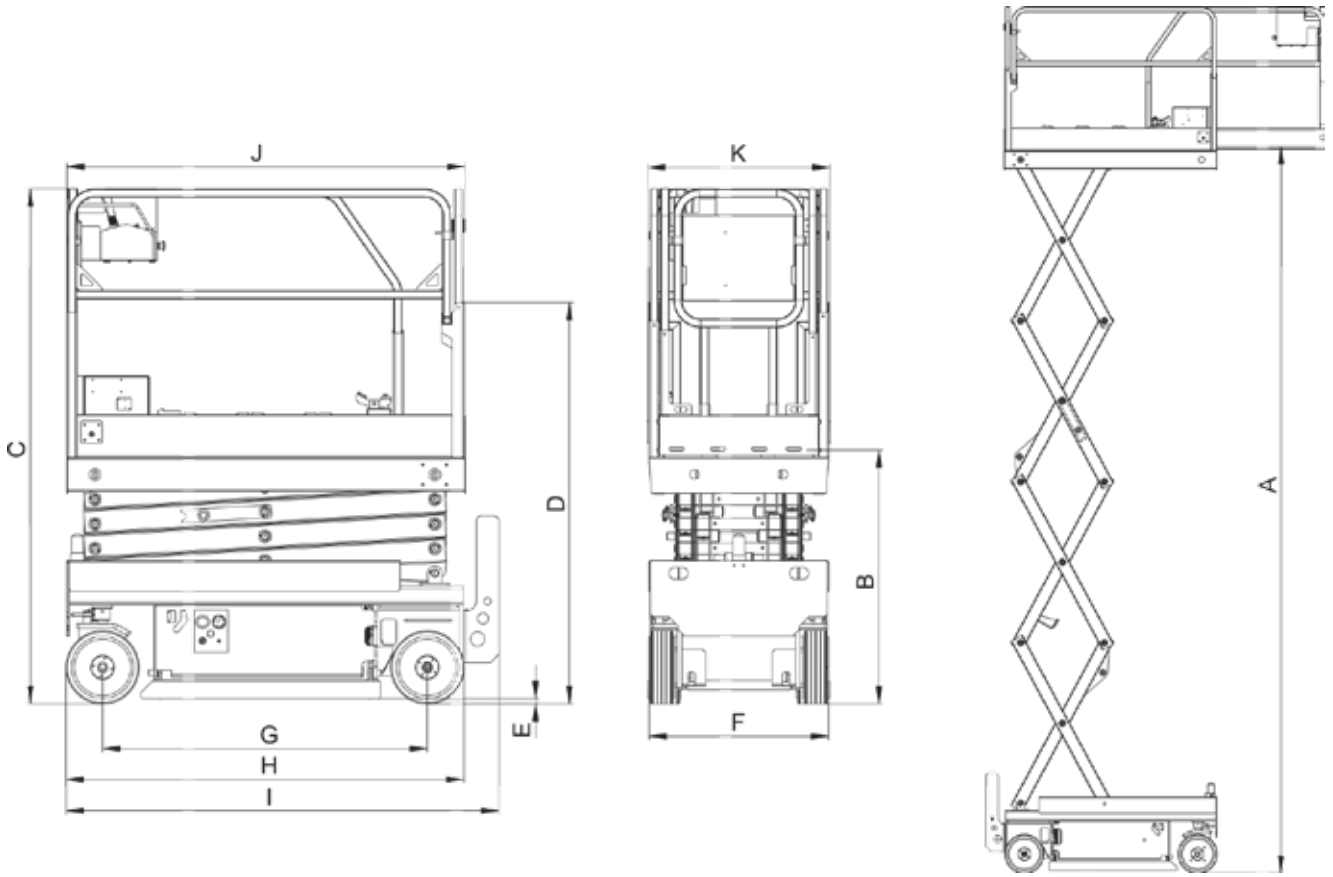
- Kompakt ölçüleri sayesinde yüksek manevra kabiliyeti
- Kolay parça değiştirebilme
- Tüm bileşenleri şase içindedir, kolayca erişilebilir
- Tam yükseklikte güvenli sürüş
- Mükemmel tırmanma kabiliyeti
- Sağlam yapı ve benzersiz tasarım

### STANDART EQUIPMENTS

- 0,87 meter manual deck extension
- Traction batteries 24V 240 Amp/h
- Battery charger with automatic switch-off
- Audible motion alarm, horn, hour meter
- Motion stopping tilt sensor (with alarm)
- Non marking tyres
- Proportional control
- Manual emergency lowering system
- Cylinder holder valve
- Pothole protection
- Battery control system with low-voltage cut-out protection
- Overload sensor
- 220V cable with plug, socket and safety cut-out
- CE-EN280 certificate

### BENEFITS

- High maneuverability through compact dimensions
- Easy parts replacement
- All components are contained inside the chassis, easily accessible
- Safe driving at full height
- Excellent gradeability
- Robust structured and unique design



#### TECHNICAL SPECIFICATIONS / TEKNİK ÖZELLİKLER

	EL6-S	EL8-S
<b>Working Height / Çalışma Yüksekliği</b>	6 m	7,75 m
<b>Platform Height / Platform Yüksekliği</b> <b>A</b>	4 m	5,75 m
<b>Stoved Height (Platform) / Kapalı Halde Yükseklik (Platform)</b> <b>B</b>	0.95 m	1.07 m
<b>Stoved Height (Guardrails) / Kapalı Halde Yükseklik (Korkuluk)</b> <b>C</b>	2.07 m	2.17 m
<b>Transport Height / Nakliye Yüksekliği</b> <b>D</b>	1.60 m	1.70 m
<b>Pothole Height / Pothol Yüksekliği</b> <b>E</b>	0,02 m	
<b>Width / Genişlik</b> <b>F</b>	0.76 m	
<b>Wheelbase / Aks Merkez Aralığı</b> <b>G</b>	1.37 m	
<b>Length / Uzunluk</b> <b>H</b>	1.68 m	
<b>With Access Steps / Basamak İle Birlikte</b> <b>I</b>	1.83 m	
<b>Platform Dimensions / Platform Ölçüleri</b> <b>J x K</b>	0.76 x 1.69 m	
<b>Platform Extension / Platform Uzama</b>	87 cm	
<b>Capacity / Kapasite</b>	250 kg	230 kg
<b>Capacity On Extension / Uzamadaki Ekstra Kapasite</b>	115 kg	120 kg
<b>Raise - Lower Speed / Asansör Hız</b>	28 x 28 sec	
<b>Tyres / Lastikler</b>	12,5 x 4,25"	
<b>Hydraulic Tank / Hidrolik Tank</b>	15 L	
<b>Electric Motor / Elektrik Motoru</b>	24 V / 4,5 kW / 3,8 cc	
<b>Batteries / Aküler</b>	4 x 6 V 240 Amp/h	
<b>Batteries Charger/ Akü Şarj</b>	24 V / 30 A	
<b>Weight / Ağırlık</b>	1480 kg	1560 kg
<b>Platform Extension / Platform Uzama</b>	87 cm	

# ELS

## OUTPOWER THE GRAVITY.

Organize Sanayi Bölgesi. Lacivert Caddesi. No:11 - 16140 Nilüfer / BURSA - TÜRKİYE  
Tel: + 90 224 241 30 90 els@elslift.com www.elslift.com



ELS Lift

Turkey